

ACDE

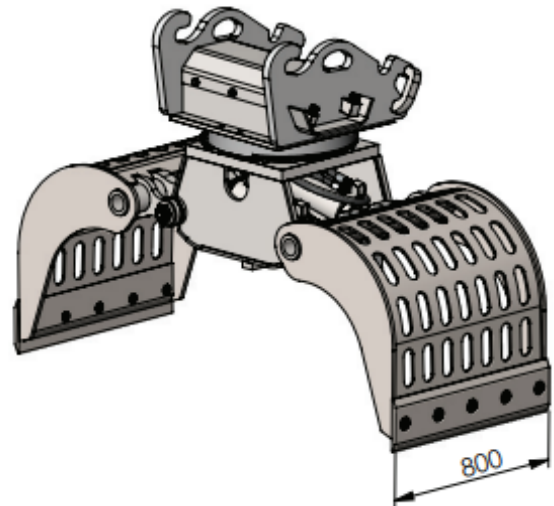
Nederland B.V.

Type:

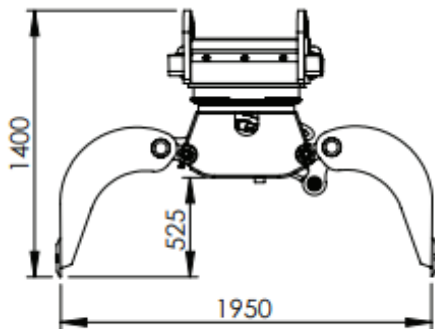
Sloop- en sorteergrijper
 Demolition and sorting grab
 Abbruch- und Sortiergreifer
 Grappin de Demolition et de triage

S803-D

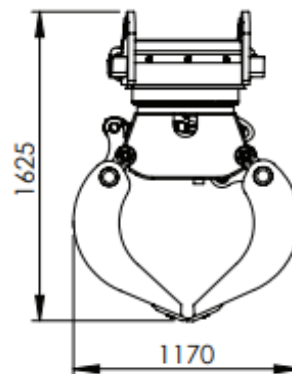
CW3-4



zijkant/side view/
 Seitenansicht/vue de côté

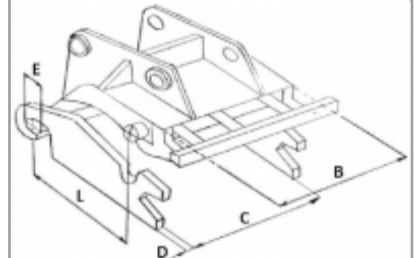


vooraanzicht/front view/
 Vorderansicht/vue de face







Gatenpatroon/hole pattern/
 Bohrbild/motif de trous

B = 560mm
 C = 485mm
 D = 40mm
 E = 60mm
 L = 475mm



Technical specifications

Nederlands 	English 	Deutsch 	Français 		
Klasse graafmachine	Class excavator	Machine klasse	Classe de excavatrice	ton	12-20
Gewicht	Weight	Gewicht	Poids	Kg	1000
Werkdruk max.	Op. pressure max	Betät. druck max	Pression maximale	bar	350
Werkdruk rotatie max	Op. pressure rotation max	Betät. druck rotation max	Pression rotation max	bar	210
Werkdruk rotatie min	Op. pressure rotation min	Betät. druck rotation min	Pression rotation min	bar	190
Oliefow max	Oil flow max	Ölfluss max	Débit d'huile max	l/min	120
Oliefow rotatie max	Oil flow rotation max	Ölfluss rotation max	Débit d'huile rotation max	l/min	25
Inhoud	Content	Inhalt	Contenance	ltr.	500
Sluitkracht	Closing force	Schliesskraft	Force de fermeture	kN	46
Slangaansluiting knijpfunctie	Hose connect open/close	Schlauchanschluss kneifen	Raccord de tuyau fermeture	-	S20
Slangaansluiting draaifunctie	Hose connect turn function	Schlauchanschluss drehen	Raccord de tuyau rotation	-	S16